



<b>IT</b>	<b>Manuale d'istruzioni</b>	<b>1</b>
<b>GB</b>	<b>User and installation instructions</b>	<b>24</b>
<b>ES</b>	<b>Manual de instrucciones</b>	<b>47</b>
<b>TR</b>	<b>Kullanım ve kurulum için talimatlar</b>	<b>70</b>
<b>RO</b>	<b>Manual de instrucțiuni</b>	<b>93</b>
<b>GR</b>	<b>Εγχειρίδιο οδηγιών</b>	<b>116</b>

**FCM 380 KB SA XS**

## SUMAR

1.	CUM SE UTILIZEAZĂ ACEST MANUAL.....	94
2.	MĂSURI DE PRECAUȚIE GENERALE.....	94
3.	DATE TEHNICE.....	95
4.	DESCRIERE GENERALĂ.....	98
5.	PANOUL DE COMANDĂ.....	98
6.	INSTALAREA MAȘINII.....	99
7.	MODURILE DE FUNCȚIONARE ALE MAȘINII.....	106
8.	PREPARAREA BĂUTURILOR.....	107
9.	PROGRAMAREA.....	110
10.	ÎNCĂRCAREA DATELOR IMPLICITE.....	113
11.	OPERAȚII.....	113
12.	CURĂȚAREA.....	115
13.	LISTA RISCURILOR.....	115



## CITIȚI CU ATENȚIE

acest manual, în întregime, înainte de a utiliza aparatul.

Mașina pentru cafea espresso pe care ați cumpărat-o a fost proiectată și construită cu metode și tehnologii inovatoare, care asigură calitate și fiabilitate în timp. Acest manual vă va permite să cunoașteți avantajele de care beneficiați pentru că ați ales marca noastră. În el veți găsi recomandări privind modul optim de utilizare a posibilităților mașinii, întreținerea sa eficientă și ce este de făcut în caz că apar probleme.

## 1. CUM SE UTILIZEAZĂ ACEST MANUAL

Producătorul își rezervă dreptul de a aduce eventuale îmbunătățiri și/sau modificări produsului. Se garantează că acest manual reflectă situația tehnicii din momentul comercializării mașinii. Cu această ocazie, invităm pe stimații noștri clienți să ne semnaleze eventualele propuneri de îmbunătățire, atât pentru produs, cât și pentru manual.

## 2. MĂSURI DE PRECAUȚIE GENERALE

- După ce ați scos ambalajul, verificați integritatea aparatului; dacă aveți îndoieli, nu-l utilizați și adresați-vă direct vânzătorului.
- Elementele ambalajului nu trebuie să fie lăsate la îndemâna copiilor, întrucât reprezintă o potențială sursă de pericol.
- Se recomandă să se păstreze ambalajul până la expirarea garanției.
- Înainte de a utiliza mașina, asigurați-vă că tensiunea din rețea corespunde cu indicațiile de pe plăcuța cu datele tehnice ale mașinii.
- Instalarea trebuie efectuată în conformitate cu normele de siguranță în vigoare, de către personal calificat și pregătit.
- O instalare greșită poate produce pagube persoanelor, bunurilor sau animalelor.
- Siguranța acestui aparat este totală doar când este conectat la o instalație de împământare eficientă, realizată conform normelor de siguranță în vigoare. E important să verificați această cerință și, în caz că aveți dubii, să solicitați un control amănunțit al instalației de către personalul calificat. Producătorul nu poate fi considerat responsabil pentru eventualele pagube produse din cauza unei instalații neadecvate de împământare.
- Nu se recomandă utilizarea prelungitoarelor sau a adaptoarelor electrice cu prize multiple. Dacă utilizarea lor este indispensabilă, folosiți numai adaptoare simple sau multiple și prelungitoare care să corespundă normelor de siguranță în vigoare. Nu depășiți niciodată valoarea puterii în kW indicată pe adaptorul simplu și pe prelungitoare și cea a puterii maxime indicate pe adaptor.
- Mașina pentru cafea espresso este destinată preparării băuturilor calde, precum cafea, ceai, lapte cald. Acest aparat trebuie să fie destinat doar uzului pentru care a fost construit. Orice altă întrebuințare este considerată improprie și, prin urmare, periculoasă. Producătorul nu poate fi considerat responsabil pentru eventualele pagube produse din cauza unei utilizări greșite și nerezonabile.
- Utilizarea unui aparat electric trebuie să respecte anumite norme de siguranță:
  - nu atingeți aparatul când aveți mâinile sau picioarele ude sau umede;
  - nu utilizați aparatul când sunteți desculți;
  - nu utilizați prelungitoare în încăperi utilizate pentru duș sau baie;
  - nu trageți de cablul de alimentare pentru a deconecta aparatul de la priză;
  - nu lăsați aparatul expus la agenții atmosferici (ploaie, soare etc.);
  - nu permiteți ca aparatul să fie utilizat de copii sau de persoane cu handicap.
- Înainte de a efectua orice operație de întreținere, dezactivați aparatul deconectându-l de la rețeaua electrică.

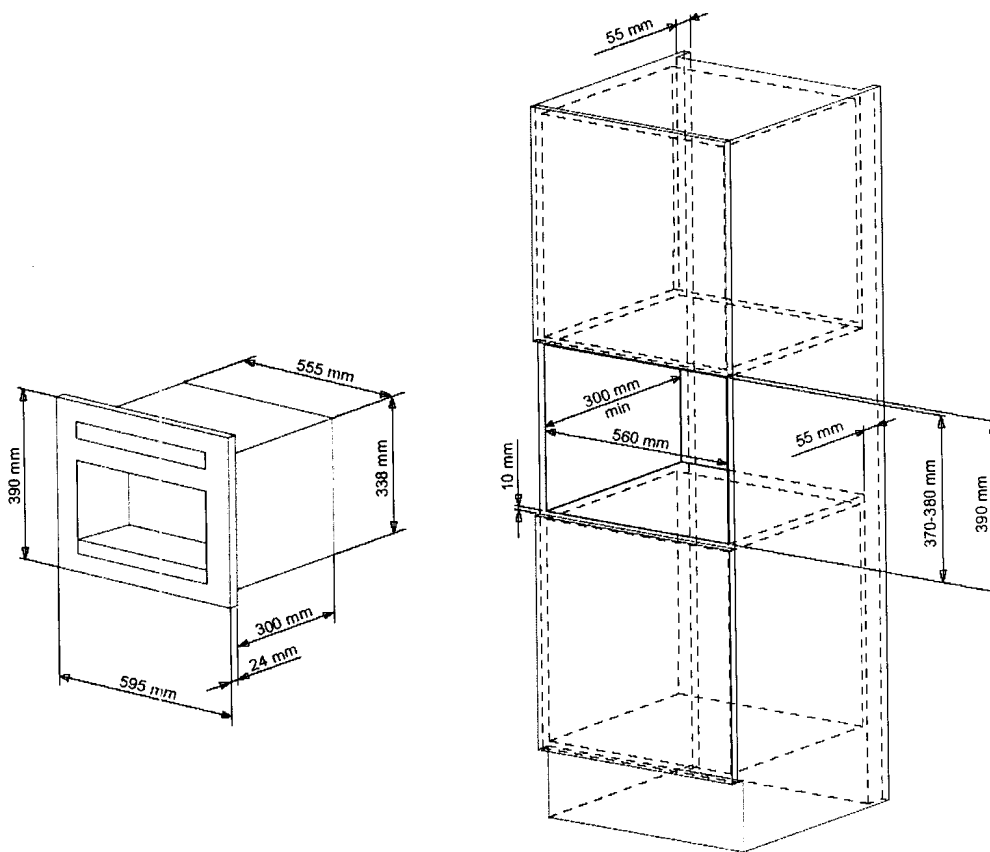
- Pentru operațiunile de curățare zilnică, respectați cu strictețe indicațiile din acest manual.
- În caz de defectare sau de funcționare defectuoasă, deconectați aparatul de la rețeaua electrică și nu încercați să-l reparați, ci chemați un tehnician specializat.
- Eventualele reparații trebuie să fie efectuate numai de către firma producătoare sau de un centru de asistență autorizat, utilizându-se exclusiv piese de schimb originale. Nerespectarea acestei norme compromise siguranța aparatului și duce la anularea garanției.
- În cazul deteriorării cablului de alimentare al aparatului, opriți mașina și înlocuiți cablul cu unul care să aibă aceleași caracteristici.
- Dacă hotărâți să nu mai utilizați aparatul, se recomandă să-l deconectați de la rețeaua electrică.
- Pentru a garanta eficiența mașinii și pentru corectă sa funcționare, este indispensabil să respectați indicațiile producătorului, cerând personalului calificat să efectueze operațiunile de întreținere periodică.
- Nu atingeți niciodată blocul de preparare, deoarece este foarte fierbinte.
- Nu puneți mâinile sau alte părți ale corpului în direcția distribuitorului de cafea sau a duzei pentru abur și apă fierbinte. Aburii și apa care ies din duză pot provoca arsuri.
- În timpul funcționării, duzele pentru abur și apă și cupele portfiltru sunt fierbinți și trebuie mânuite cu grijă, doar în punctele prevăzute.
- Dacă asupra mașinii intervine o persoană neautorizată, se anulează garanția.



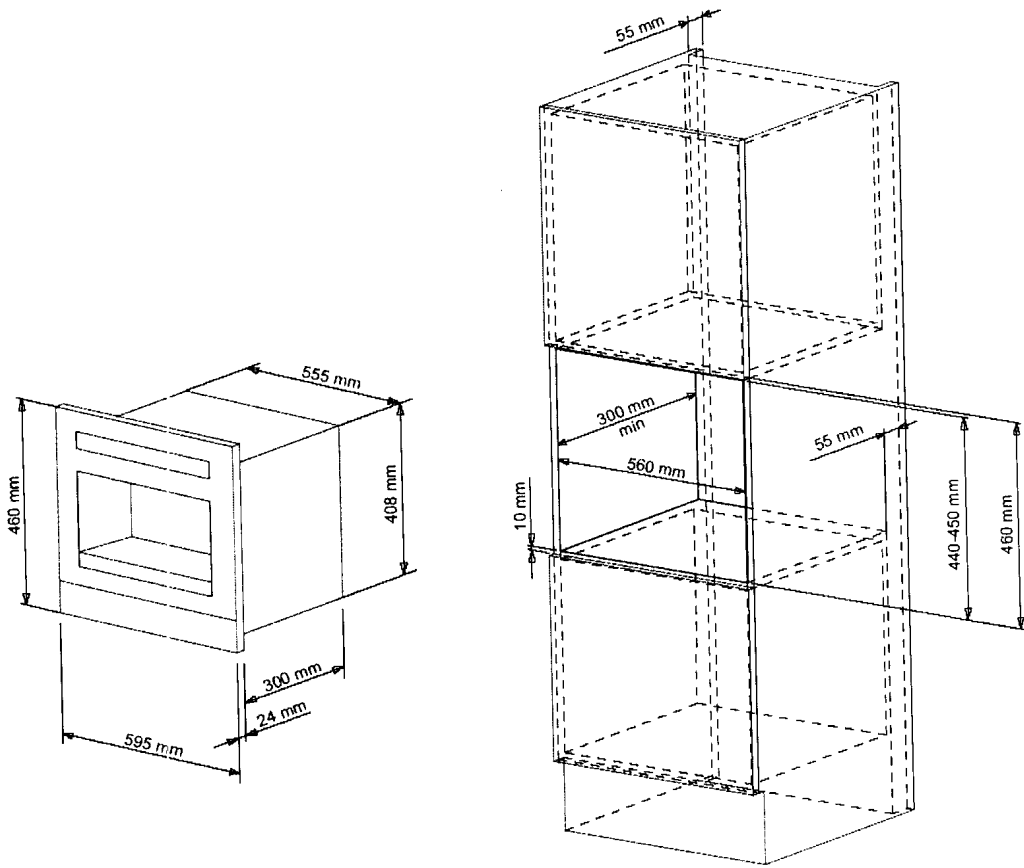
### 3. DATE TEHNICE

<b>Parametri electrici</b>	
tensiune alimentare	230 V
frecvență	50 Hz
putere maximă absorbită	1872 W
<b>Consumuri mașină fără distribuire/utilizare</b>	
funcționare completă: cafea + abur	0,078 kWh
funcționare doar cafea, fără abur	0,037 kWh
funcționare doar rezervor abur	0,041 kWh
<b>Capacitate</b>	
capacitate rezervor apă	2,5 litri
capacitate râșniță cafea	250 gr
număr cafele de 7 gr/doză	35 cafele
capacitate tăviță de evacuare	1 litru
<b>Greutate</b>	
greutate netă mașină	27,5 kg
greutate ambalaj	1 kg
greutate netă sertar (opțional)	4,5 kg

# FĂRĂ SERTAR

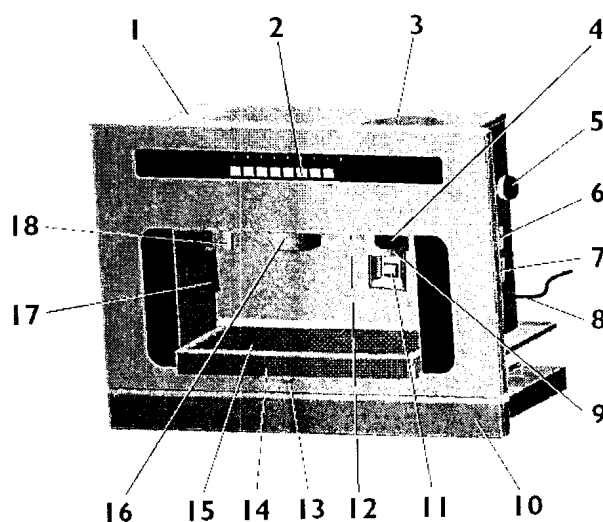


# CU SERTAR

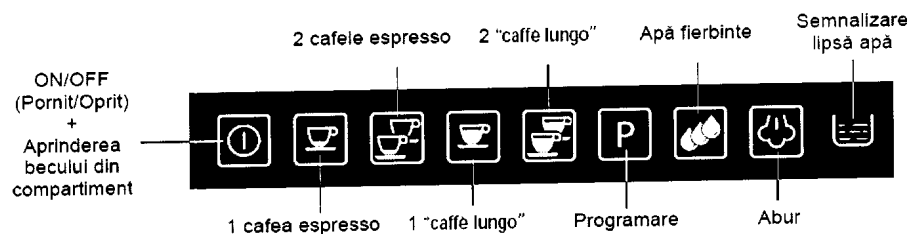


#### 4. DESCRIERE GENERALĂ

1. Rezervor apă
2. Panou comandă
3. Râșniță cafea
4. Dispozitiv presare cafea
5. Buton reglare râșnire cafea
6. Întrerupător rezervor abur
7. Întrerupător general
8. Cablu de alimentare
9. Distribuitor cafea râșnită
10. Sertar pentru obiecte (opțional)
11. Locașul portfiltrului
12. Becul compartimentului de distribuire
13. Clapetă deblocare/blocare
14. Tăviță colectare apă
15. Grătar-suport pentru cești
16. Distribuitor cafea
17. Duză pentru abur/spumă de lapte
18. Duză apă fierbinte



#### 5. PANOUL DE COMANDĂ



## 6. INSTALAREA MAȘINII

### 6.1 INTRODUCERE

Pregătirea mașinii și operațiile de instalare trebuie să fie efectuate doar de către personal calificat. Utilizatorul trebuie să fie suficient de pregătit pentru a putea utiliza corect mașina. De asemenea, se recomandă să nu se efectueze intervenții asupra acesteia, care să îi modifice modul de funcționare.

### 6.2 MATERIALUL DIN DOTARE

- 2 buc. prisme de polistiren (A)
- 2 buc. ghidaje mașină (B) compuse din: ghidaj intern mic (Bi) ghidaje externe mari (Be)
- 1 buc. șablon pentru efectuarea găurilor (C)
- 6 buc. șuruburi autofiletante (D)
- 2 buc. suporturi bază (E)
- 4 buc. șuruburi M4x6 (F)
- 4 buc. șuruburi M4 autoblocante (G)
- 8 buc. șuruburi M4x12 cu șaibă sudată (H)
- 1 buc. plăcuță cu pivot de fixare (I)
- 2 șuruburi autofiletante pentru fixarea plăcuței (L)



### 6.3 INSTRUMENTE NECESARE

- bormașină
- burghiu diametru 2 mm
- sulă
- șurubelniță în stea
- cheie imbus CH 3
- cheie fixă CH 7
- metru

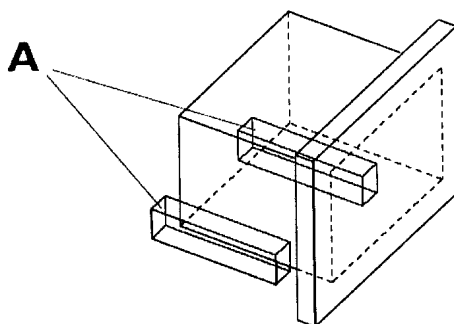
### 6.4 CARACTERISTICILE MOBILEI

- La mobilele pentru încorporare, componentele trebuie să fie asamblate cu lianți rezistenți la căldură: materialele și lianții neadecvați pot cauza deformări și pot duce la dezlipirea componentelor.
- Mobila trebuie să permită trecerea liberă a conexiunilor electrice.
- Mobila în care este introdusă mașina trebuie să fie suficient de robustă, încât să suporte greutatea aparatului.
- Mașina trebuie să fie montată într-un mod sigur, în nișa prevăzută.
- Mașina trebuie să fie introdusă într-un dulap-soldat, garantându-se în orice caz o aerisire suficientă în spate.



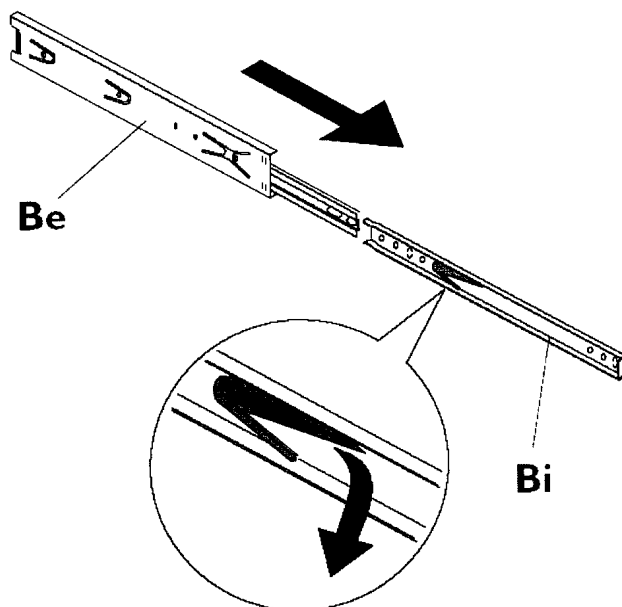
## 6.5 DESPACHETAREA

- Deschideți ambalajul, scoateți elementele interne de protecție, scoateți mașina și componentele din dotare.
- După ce ați scos ambalajul, verificați integritatea aparatului, dacă aveți dubii, nu-l utilizați și adresați-vă direct vânzătorului.
- Pentru a evita riscul de a-l deteriora, folosiți prismele din polistiren (A) din ambalaj, evitând să sprijiniți aparatul direct pe partea frontală.



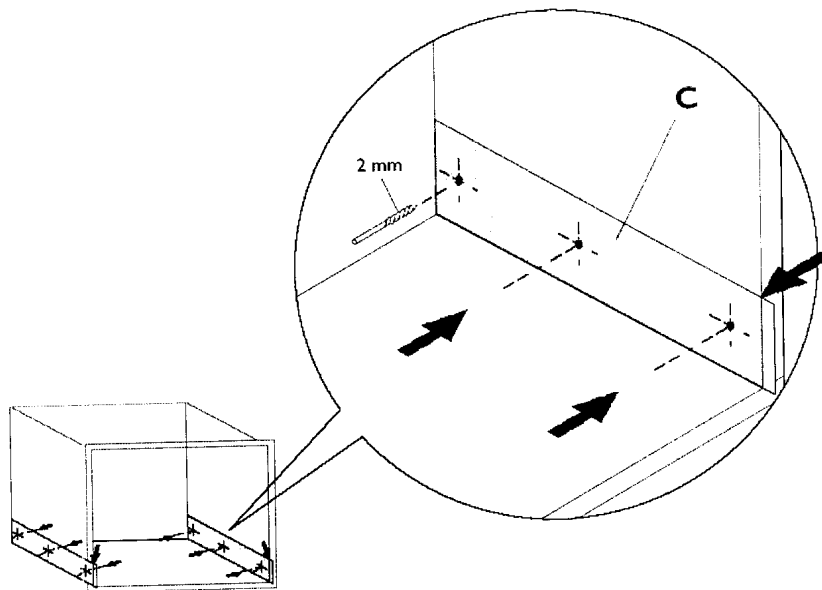
## 6.6 PREGĂTIREA GHIDAJELOR

- Desfaceți ghidajele (B) pe lungime, până la 5 mm de la terminarea cursei.
- Scoateți ghidajele interne mici (Bi) de pe cele externe mari (Be) apăsând pe latura mai lungă a arcului din plastic și trăgând de ghidaje spre exterior.



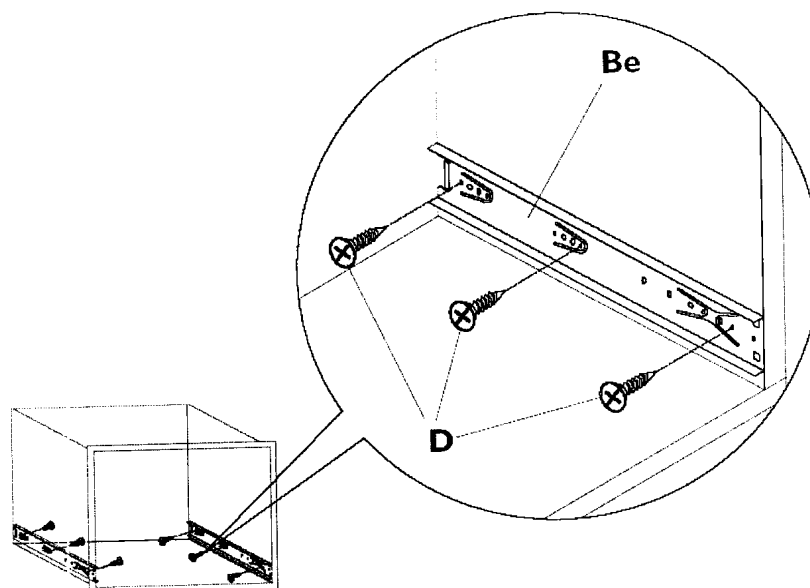
## 6.7 FIXAREA GHIDAJELOR PE MOBILĂ

- Utilizând șablonul din dotare (C), efectuați găuri pe laturile interne ale mobilei, cu un vârf cu diametrul de 2 mm.  
Aveți grijă atunci când poziționați șablonul, deoarece linia indicată trebuie să corespundă cu marginea externă a mobilei.



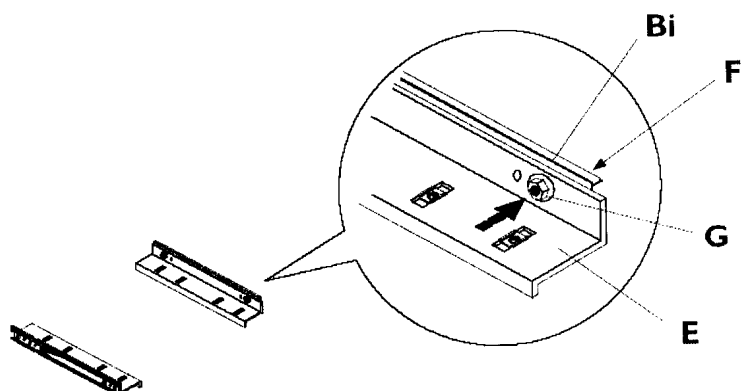
RO

- Cu ajutorul șuruburilor autofiletante (D), fixați ghidajele mari externe (Be) în orificiile efectuate.

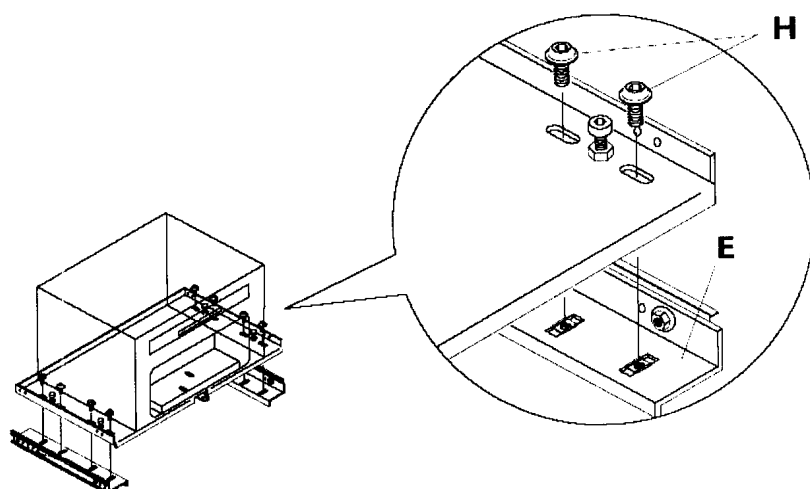


## 6.8 PREGĂTIREA BAZEI MAȘINII

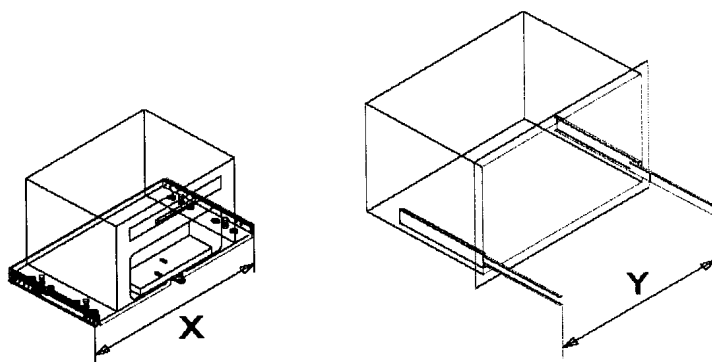
- Cu ajutorul șuruburilor M4x6 (F) și al șuruburilor M4 autoblocante (G) fixați ghidajele interne mici (Bi) pe suporturile bazei (E).



- Cu ajutorul șuruburilor corespunzătoare (H), îmbinați suporturile (E) cu baza mașinii.

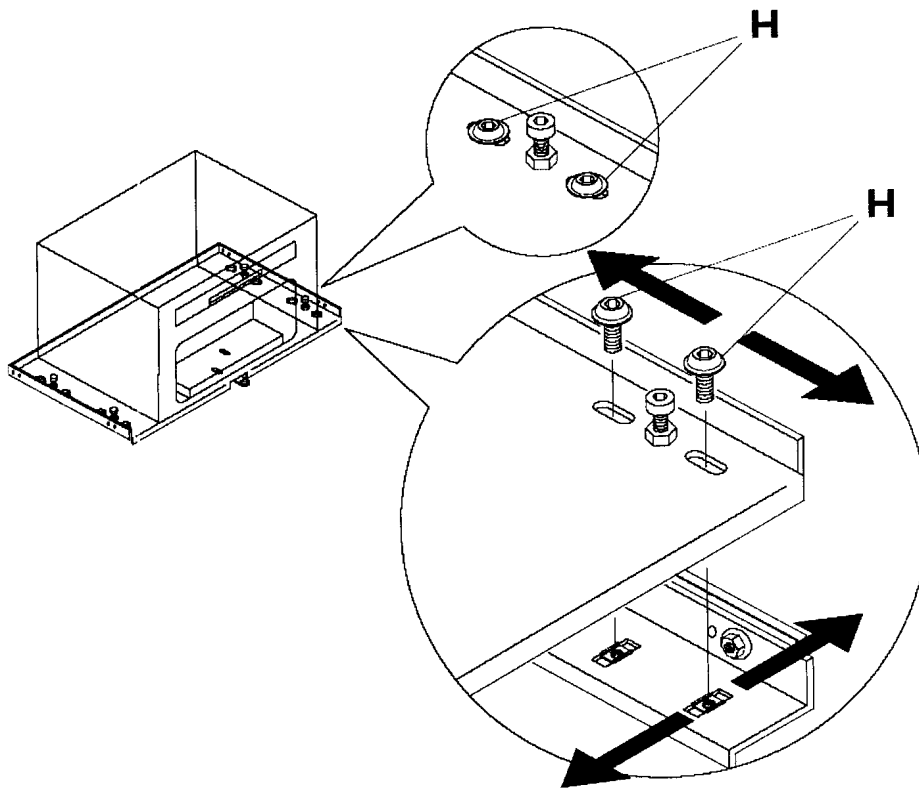


**Atenție:** înainte de a fixa cele două componente, verificați ca cota externă a ghidajelor instalate pe mașină (X) să corespundă cu cota internă a ghidajelor fixate pe mobilă (Y).



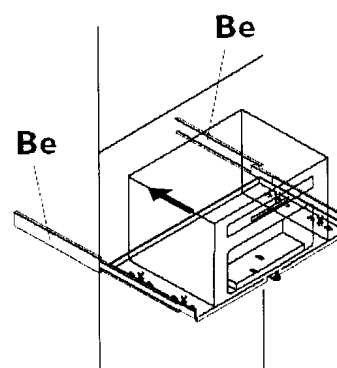
## 6.9 PREGĂTIREA POZIȚIEI MAȘINII

- Înainte de a fixa complet șuruburile (H), controlați ca suporturile și baza mașinii să fie perfect paralele, efectuând reglarea poziției, ca lățime și adâncime, cu ajutorul orificiilor prevăzute.

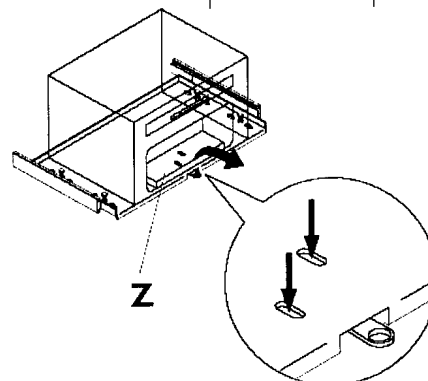


## 6.10 MONTAREA PLĂCUȚEI CU PIVOT DE FIXARE

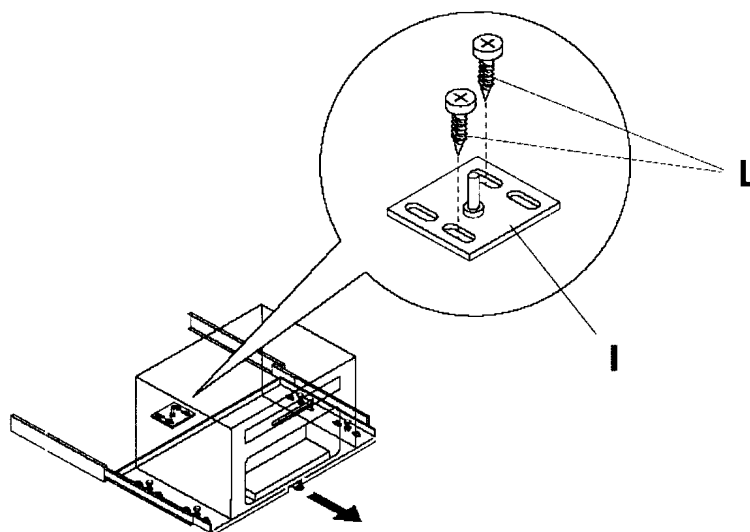
- Scoateți ghidajele fixate de mobilă (**Be**) și fixați mașina: introduceți ghidajele-tată ale mașinii în ghidajele-mamă ale mobilei.
- Faceți să alunece mașina spre interiorul compartimentului din mobilă. La circa 10 cm înainte de terminarea cursei, veți simți o anumită rezistență la avansare, împingeți cu putere până când introduceți complet mașina în compartiment.



- Scoateți grătarul și tăvița de evacuare (**Z**).
- Cu ajutorul unei sule, marcați punctele centrale ale orificiilor aflate pe baza mașinii, sub tăviță.

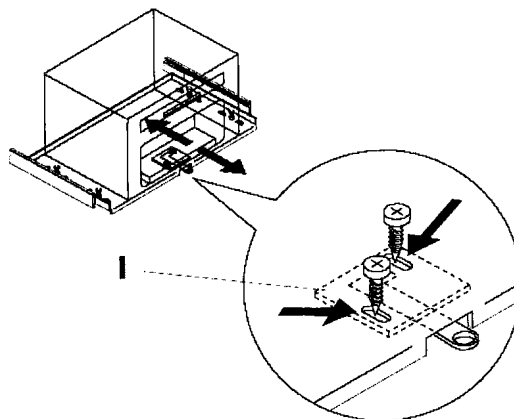


- Scoateți mașina din compartimentul din mobilă.
- Cu un burghiu cu diametrul de 2 mm, efectuați găuri pe suprafața internă a mobilei, în dreptul semnelor trasate în prealabil.
- Fixați plăcuța de fixare (**I**) cu ajutorul șuruburilor corespunzătoare (**L**).

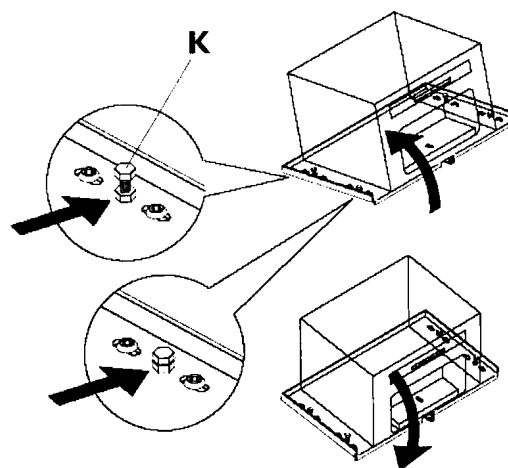


## 6.11 FIXAREA MAȘINII

- Puneți din nou mașina în compartimentul mobilei și verificați funcționarea perfectă a clapetei.
- Dacă nu este fixată corect, scoateți mașina din compartimentul mobilei (nu este necesar să scoateți mașina de pe ghidajul mobilei) și modificați, cu ajutorul orificiilor respective, poziția plăcuței (I), până când se garantează o fixare perfectă a pivotului la mașină.



- Dacă este necesar, corectăți eventuala înclinare a mașinii cu ajutorul celor patru șuruburi (K).



RO

## 6.12 PREGĂTIREA MAȘINII

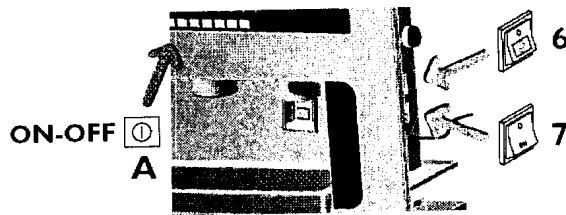
- Scoateți rezervorul de apă din locașul său, spălați-l bine cu apă caldă și introduceți-l corect la locul său.
- Umpleți rezervorul cu apă potabilă, astfel încât să permiteți umplerea sa completă, atât în partea superioară, cât și în cea inferioară.
- Umpleți râșnița cu cafea boabe (verificați frecvent dacă există cafea, în caz contrar completați cantitatea).
- Conectați mașina la rețeaua electrică cu cablul din dotare, având grijă ca tensiunea de alimentare să fie cea indicată pe plăcuța cu datele mașinii.



Umpleți rezervorul doar cu apă potabilă rece. Nu utilizați alte tipuri de lichide sau de băuturi carbogazoase. Funcționarea cu lichide diferite de apă poate duce la deteriorarea mașinii.

## 7. MODURILE DE FUNCȚIONARE ALE MAȘINII

Se pot seta moduri diferite de funcționare ale mașinii care, în anumite perioade de utilizare limitată ale aparatului, permit obținerea unei reduceri a consumurilor.



### 7.1 MAȘINĂ COMPLET APRINSĂ (cafea + abur)

În acest mod, mașina este complet activă și este gata pentru a prepara atât cafea, cât și băuturi calde, cu ajutorul aburului și al apei fierbinți.

- Scoateți mașina așa cum se arată în par. 11.1.
- Puneți pe ON (Pornit) atât întrerupătorul general (7), cât și întrerupătorul rezervorului de abur (6) (ledurile corespunzătoare se aprind).
- Apăsăți pe tasta ON/OFF (A) și așteptați încălzirea completă a mașinii, care este indicată de terminarea clipirii intermitente a ledului corespunzător (aprox. 3,5 minute).

6		ON
7		ON
A		ON

### 7.2 FUNCȚIONARE DOAR CAFEA, FĂRĂ ABUR

În acest mod, mașina este gata pentru a prepara cafea și apă fierbinte, dar nu prepară abur.

- Scoateți mașina așa cum se arată în par. 11.1.
- Puneți întrerupătorul general pe ON (7) (ledul corespunzător se aprinde).
- Puneți întrerupătorul rezervorului de abur pe OFF (Oprit) (6).
- Apăsăți pe tasta ON/OFF (A) și așteptați încălzirea completă a mașinii, care este indicată de terminarea clipirii intermitente a ledului corespunzător (aprox. 2,5 minute).

6		OFF
7		ON
A		ON

### 7.3 ÎNCĂLZIRE DOAR REZERVOR ABUR

Dacă este necesar, se poate menține în funcțiune rezervorul pentru abur chiar și când mașina este stinsă.

- Scoateți mașina așa cum se arată în par. 11.1.
- Puneți pe ON atât întrerupătorul general (7), cât și întrerupătorul rezervorului de abur (6) (ledurile corespunzătoare se aprind).
- Nu apăsați pe tasta ON/OFF (A).


6		ON
7		ON
A		OFF

	<ul style="list-style-type: none"> <li>• Se poate produce abur numai după ce s-a activat complet mașina, așa cum s-a arătat în par. 7.1.</li> <li>• Pentru a stinge mașina, apăsați pe tasta (A)  timp de cel puțin 5 secunde, scoateți mașina din compartimentului din mobilă și poziționați pe OFF întrerupătorul general (7) și întrerupătorul rezervorului de abur (6).</li> <li>• Pentru a obține o cafea de calitate optimă, se recomandă să se prepare cafeaua după 10 minute de la pornirea mașinii, astfel încât să se permită încălzirea completă a blocului de preparare.</li> </ul>
--	---

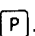
## 8. PREPARAREA BĂUTURILOR




### 8.1 PREPARAREA CAFELEI CU CAFEA BOABE

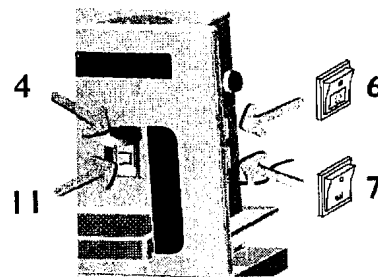
- 1) Pregătiți mașina așa cum se arată în capitolul 7.
- 2) Selectați tasta cu doza de cafea dorită, de exemplu 1.


Espresso  (ledul clipește intermitent).



Se poate schimba selectarea dozei dorite apăsând pe altă tastă.



Pentru a anula selecția apăsați pe tasta PROG . În cazul întreruperii operației de preparare a cafelei, după aprox. 30 secunde toate selecțiile sunt anulate.

- 3) Poziționați portfiltrul sub râșnița de cafea, în locașul respectiv, având grijă să-l țineți apăsat de limitatorul de cursă (11), până la terminarea completă a râșnirii.
- 4) Apăsați cafeaua în portfiltru folosind dispozitivul fix de presare (4).
- 5) Introduceți portfiltrul în dispozitivul de distribuire a cafelei.
- 6) Poziționați ceașca sub ciocul portfiltrului.
- 7) Selectați din nou tasta 1 Espresso  (ledul e aprins).
- 8) Așteptați terminarea distribuiri.
- 9) Pentru a întrerupe anticipat distribuirea, apăsați pe tasta 1 Espresso  sau pe tasta PROG .



Pentru a efectua distribuire manuală a cantității de cafea, țineți apăsată tasta dorită, de exemplu 1 Espresso , timp de cel puțin 2 secunde după râșnire.

Pentru a bloca distribuirea, apăsați din nou pe tasta 1 Espresso  sau pe tasta PROG . Sistemul permite o durată maximă a distribuiri de circa 60 secunde.

	<ul style="list-style-type: none"><li>• Verificați frecvent dacă există cafea boabe în râșniță.</li><li>• Umpleți rezervorul cu apă potabilă dacă se aprinde martorul .</li><li>• Evitați desprinderea anticipată a portfiltrului din locașul său în timpul râșnirii.</li><li>• Goliți frecvent apa din tăvița de evacuare.</li><li>• Nu atingeți niciodată blocul de preparare, deoarece este foarte fierbinte.</li><li>• După o lungă perioadă de inactivitate, pentru a înlocui apa din interiorul circuitului hidraulic cu apă proaspătă, se recomandă să se prepare cel puțin 2 cafele, care nu trebuie consumate.</li></ul>
---	--



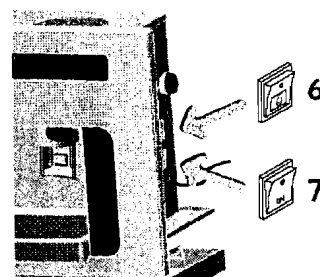
## 8.2 PREPARAREA CAFELEI CU CAFEA ÎN CAPSULE de hârtie

Dacă doriți să utilizați cafea în capsule, procedați astfel:

- 1) Pregătiți mașina așa cum se arată în capitolul 7.
- 2) În funcție de tipul de doză dorită, utilizați portfiltrul pentru 1 sau 2 doze și puneți în el tipul de capsulă, urmând aceste indicații:

<b>Portfiltru pentru 1 doză</b>	<b>Capsulă pentru 1 doză de 7 gr.</b>
1 espresso	
1 "caffè lungo"	

<b>Portfiltru pentru 2 doze</b>	<b>Capsulă pentru 2 doze de 14 gr.</b>
2 cafele espresso	
2 "caffè lungo"	



- 3) Introduceți portfiltrul în dispozitivul de distribuire a cafelei.
- 4) Poziționați ceașca sub ciocul portfiltrului.
- 5) Selectați tasta PROG [P]: se aprind cele 4 leduri pentru dozele de cafea. Pentru a anula operația apăsați din nou pe tasta PROG [P].
- 6) Selectați tasta cu doza dorită, de exemplu 1 Espresso [E] (led aprins).
- 7) Așteptați terminarea distribuției.
- 8) Pentru a întrerupe anticipat distribuția, apăsați pe tasta 1 Espresso [E] sau pe tasta PROG [P].

Pentru a efectua o distribuție manuală a cantității de cafea, apăsați pe tasta PROG [P] și apoi țineți apăsată tasta dorită, de exemplu 1 Espresso [E], timp de cel puțin 2 secunde.

Pentru a bloca distribuția, apăsați din nou pe tasta 1 Espresso [E] sau pe tasta PROG [P]. Sistemul permite o durată maximă a distribuției de circa 60 secunde.






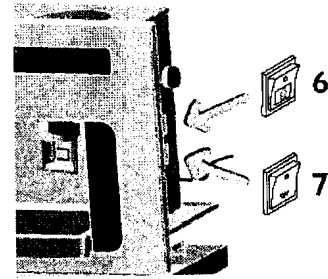
- Se pot prepara ceai și alte băuturi calde în același mod descris mai sus, folosindu-se capsule speciale.




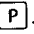
- Respectați tipurile de capsule indicate mai sus. Evitați folosirea capsulelor de 7 gr. pentru prepararea cafelei cu portfiltrul de 2 cești. Nu utilizați 2 capsule de 7 gr. cu portfiltrul de 2 cești.
- Umpleți rezervorul cu apă potabilă dacă se aprinde martorul [L].
- Goliți frecvent apa din tăvița de evacuare.
- Nu atingeți niciodată blocul de preparare, deoarece este foarte fierbinte.
- După o lungă perioadă de inactivitate, pentru a înlocui apa din interiorul circuitului hidraulic cu apă proaspătă, se recomandă să se efectueze cel puțin 2 distribuții în gol (fără capsulă de cafea) cu portfiltrul pus.

### 8.3 DISTRIBUIRE APĂ FIERBINTE


- 1) Pregătiți mașina așa cum se arată în capitolul 7.
- 2) Poziționați ceașca sub duza pentru apă fierbinte.
- 3) Apăsăți pe tasta APĂ FIERBINTE  cel puțin 2 secunde (se aprinde ledul).
- 4) Așteptați terminarea distribuției.
- 5) Pentru a întrerupe anticipat distribuția, apăsați pe tasta APĂ FIERBINTE  sau pe tasta PROG .



Pentru a efectua o distribuție manuală a cantității de apă caldă, țineți apăsată tasta APĂ FIERBINTE  timp de cel puțin 5 secunde.




Pentru a bloca distribuția, apăsați din nou pe tasta APĂ FIERBINTE  sau pe tasta PROG .

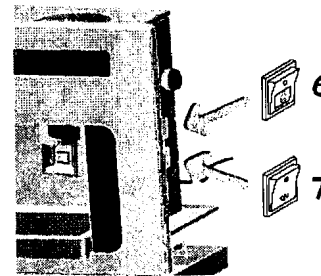
Sistemul permite o durată maximă a distribuției de apă fierbinte de circa 60 secunde.

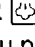


	<b>Acționați cu grijă: contactul cu apa fierbinte poate produce leziuni persoanelor și pagube bunurilor.</b>
---	--



### 8.4 DISTRIBUIREA ABURULUI

- 1) Pregătiți mașina așa cum se arată în capitolul 7.
- 2) Introduceți duza de distribuție a aburului în lichidul care trebuie încălzit.
- 3) Apăsăți pe tasta ABUR  cel puțin 2 sec. (se aprinde ledul).
- 4) Așteptați terminarea distribuției.
- 5) Pentru a întrerupe anticipat distribuția, apăsați pe tasta ABUR  sau pe tasta PROG .

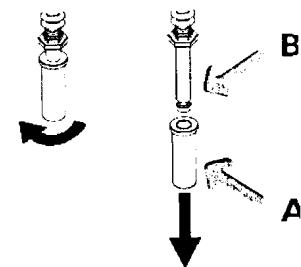



Pentru a efectua o distribuție manuală, țineți apăsată tasta ABUR  timp de cel puțin 5 secunde. Pentru a bloca distribuția, apăsați din nou pe tasta ABUR  sau pe tasta PROG . Sistemul permite o durată maximă a distribuției de abur de circa 60 secunde.

Păstrați curate în mod permanent duzele pentru apă și abur. În special după ce s-a încălzit lapte, se recomandă să se distribuie puțin abur în gol, prin duza pentru abur.

Pentru o curățare mai profundă a duzei pentru abur, urmați aceste indicații:

- rotiți și scoateți acoperitoarea externă de plastic (A) și spălați-o cu apă caldă;
- curățați partea internă a duzei (B) cu o cârpă umezită cu apă caldă;
- puneți la loc acoperitoarea externă în poziția sa inițială.



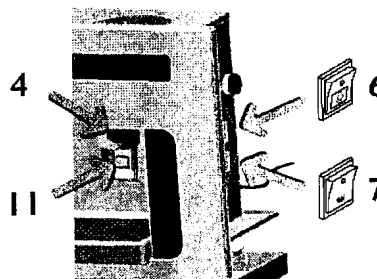
	<b>Acționați cu grijă: contactul cu aburul poate produce leziuni persoanelor și animalelor și pagube bunurilor.</b>
---	---


## 9. PROGRAMAREA

Operațiile de programare ale mașinii trebuie să fie efectuate de personal tehnic.

### 9.1 PROGRAMAREA DOZELOR cu CAFEA BOABE

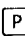



- 1) Pregătiți mașina așa cum se arată în capitolul 7.
- 2) Apăsați pe tasta PROG [P] cel puțin 5 secunde (se aprind matorii de pe panoul de comandă).  
În cazul întreruperii operației, după aprox. 30 secunde sistemul iese din modul "programare".
- 3) Poziționați portfiltrul sub râșnița de cafea, în locașul respectiv, și țineți-l apăsat de limitatorul de cursă (11) până la obținerea cantității dorite de cafea râșnită.
- 4) Apăsați cafeaua în portfiltru folosind dispozitivul fix de presare (4).
- 5) Introduceți portfiltrul în dispozitivul de distribuire a cafelei.
- 6) Poziționați ceașca sub ciocul portfiltrului.
- 7) Selectați tasta 1 Espresso [☒] (ledul corespunzător se aprinde).
- 8) După ce s-a distribuit cantitatea dorită, confirmați apăsând din nou pe tasta [☒].
- 9) Pentru a programa celelalte doze, repetați operațiile selectând celelalte taste pentru dozele de cafea.
- 10) Pentru a ieși din modul "programare" apăsați pe tasta PROG [P].

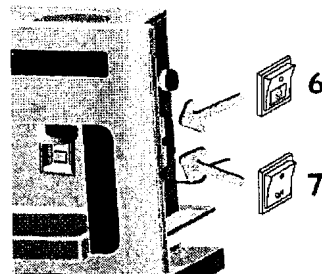



	<ul style="list-style-type: none"><li>• Programarea fiecărei doze trebuie să se efectueze cu cafea boabe, nu cu zaț de cafea utilizat anterior.</li><li>• În faza de programare sunt aprinși matorii dozelor care mai trebuie programate.</li><li>• Pentru a ușura programarea râșnirii cafelei, se recomandă să se utilizeze măsura furnizată în dotare și să țineți apăsat limitatorul de cursă (11). Aceasta corespunde cu 7 grame de cafea.</li><li>• Când mașina este programată pentru cafea boabe, este totuși posibil să se utilizeze capsulele de cafea (par. 8.2).</li></ul>
---	--

## 9.2 PROGRAMAREA DOZELOR cu CAFEA ÎN CAPSULE




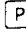
Dacă doriți să configurați mașina numai pentru utilizarea capsulelor de cafea, trebuie să cereți personalului tehnic calificat să reprogrameze mașina, în modul indicat mai jos.

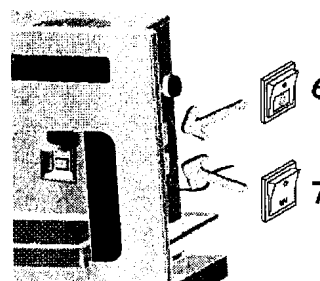
- 1) Pregătiți mașina așa cum se arată în capitolul 7.
- 2) Apăsați pe tasta PROG  cel puțin 5 secunde (se aprind matorii de pe panoul de comandă).  
În cazul întreruperii operației, după aprox. 30 secunde sistemul iese din modul "programare".
- 3) Poziționați capsula de cafea în portfiltru.
- 4) Introduceți portfiltrul în dispozitivul de distribuire a cafelei.
- 5) Poziționați ceașca sub ciocul portfiltrului.
- 6) Selectați tasta 1 Espresso  (ledul corespunzător se aprinde).
- 7) După ce s-a distribuit cantitatea dorită, confirmați apăsând din nou pe tasta .
- 8) Pentru a programa celelalte doze, repetați operațiile selectând celelalte taste pentru dozele de cafea.
- 9) Pentru a ieși din modul "programare" apăsați pe tasta PROG .




	<ul style="list-style-type: none"><li>• Programarea fiecărei doze nu trebuie să se efectueze cu capsule de cafea utilizate anterior.</li><li>• În faza de programare sunt aprinși matorii dozelor care mai trebuie programate.</li></ul>
---	--

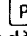



### 9.3 PROGRAMAREA DOZEI DE APĂ FIERBINTE

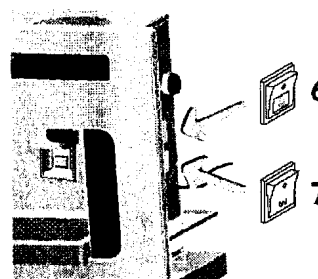
- 1) Pregătiți mașina așa cum se arată în capitolul 7.
- 2) Apăsăți pe tasta PROG  cel puțin 5 secunde (se aprind mărtoarii de pe panoul de comandă).  
În cazul întreruperii operației, după aprox. 30 secunde sistemul iese din modul "programare".
- 3) Poziționați ceașca sub duza pentru apă fierbinte/abur.
- 4) Selectați tasta APĂ FIERBINTE  (ledul corespunzător se aprinde).
- 5) După ce s-a distribuit cantitatea dorită, confirmați apăsând din nou pe tasta APĂ FIERBINTE .
- 6) Pentru a ieși din modul "programare" apăsați pe tasta PROG .




 Se poate programa o durată maximă a distribuiri de 60 secunde.

### 9.4 PROGRAMAREA DISTRIBUIRII ABURULUI


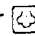
- 1) Pregătiți mașina așa cum se arată în capitolul 7.
- 2) Apăsăți pe tasta PROG  cel puțin 5 secunde (se aprind mărtoarii de pe panoul de comandă).  
În cazul întreruperii operației, după aprox. 30 secunde sistemul iese din modul "programare".
- 3) Introduceți duza de distribuire a aburului în lichidul care trebuie încălzit.
- 4) Selectați tasta ABUR  (ledul corespunzător se aprinde).
- 5) După ce s-a distribuit cantitatea dorită, confirmați apăsând din nou pe tasta ABUR .
- 6) Pentru a ieși din modul "programare" apăsați pe tasta PROG .



 Se poate programa o durată maximă a distribuiri de 60 secunde.

## 10. ÎNCĂRCAREA DATELOR IMPLICITE

Pentru a reveni la programarea din fabrică (vezi datele din tabelul de alături) procedați astfel:

- țineți apăsată simultan timp de 5 secunde tasta pentru apă  și tasta pentru abur ;
- confirmarea efectuării încărcării datelor implicite este semnalată de 3 clipiri ale ledurilor tastelor pentru apă și abur.

Datele implicite	cantitate	durată
cafea espresso	30 cc	6,5 sec.
cafea espresso dublă	60 cc	13 sec.
"caffè lungo"	45 cc	6,5 sec.
"caffè lungo" dublu	90 cc	13 sec.
distribuire apă fierbinte		20 sec.
distribuire abur		20 sec.

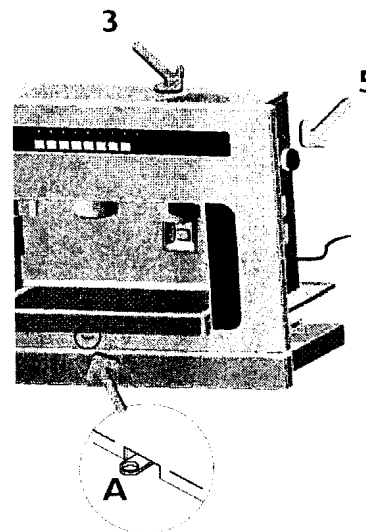
## 11. OPERAȚII

### 11.1 SCOATEREA MAȘINII DIN COMPARTIMENTUL DIN MOBILĂ

Deplasați spre dreapta clapeta (A) situată în partea inferioară frontală, apăsând puțin pe mașină, apoi scoateți mașina din compartimentul din mobilă.

### 11.2 ADĂUGAREA CAFELEI ÎN RÂȘNIȚĂ


- Scoateți mașina din compartimentul din mobilă.
- Scoateți capacul (3) și umpleți râșnița cu cafea boabe.




### 11.3 REGLAREA RÂȘNIRII

Dacă este necesar să modificați gradul de granulație al cafelei râșnite, procedați astfel:


- scoateți mașina din compartimentul din mobilă;
- rotiți butonul gradat de reglare (5).

	<p><b>Pentru a regla râșnirea, urmați aceste recomandări:</b></p> <ul style="list-style-type: none"><li>• În cazul în care se distribuie cafeaua cu viteză prea mare, reduceți gradul de râșnire a cafelei.</li><li>• În cazul în care se distribuie cafeaua cu viteză prea mică, măriți gradul de râșnire a cafelei.</li><li>• După fiecare reglare a râșnirii, controlați respectarea cantității de cafea râșnită (7 gr. pentru fiecare doză).</li></ul>
---	--

## 11.4 ADĂUGAREA DE APĂ ÎN REZERVOR

Lipsa apei din rezervor este indicată de aprinderea ledului . Pentru a adăuga apă, procedați astfel:

- scoateți mașina din compartimentul din mobilă;
- scoateți capacul (1) și umpleți rezervorul cu apă potabilă, fără a vă grăbi, astfel încât să permiteți umplerea sa completă, atât în partea superioară, cât și în cea inferioară.

	<ul style="list-style-type: none"><li>• Umpleți rezervorul doar cu apă potabilă rece.</li><li>• Nu utilizați alte tipuri de lichide sau de băuturi carbogazoase.</li><li>• După ce ați pus rezervorul la loc, se recomandă să se distribuie apă fierbinte în gol.</li><li>• După o lungă perioadă de inactivitate, eliminați apa din rezervor și înlocuiți-o cu apă proaspătă.</li></ul>
---	--

## 11.5 ÎNLOCUIREA FILTRULUI DE APĂ DIN REZERVOR


Rezervorul de apă este dotat cu un filtru model BRITA CLASSIC, care are funcția de a reduce calcarul, impuritățile și alte substanțe precum clorul, care afectează gustul apei.

Utilizarea filtrului este indispensabilă în cazurile în care duritatea apei este mai mare de 5 °F.

Efectuați înlocuirea filtrului cel puțin o dată la 6 luni. În cazul unei utilizări intensive a mașinii, efectuați mai des schimbarea filtrului.

Pentru înlocuire este suficient să extrageți rezervorul, să scoateți filtrul din locașul său și să puneți la loc unul nou.



	<p><b>Nefolosirea filtrului sau înlocuirea neregulată poate produce deteriorarea rezervoarelor.</b></p>
---	---

## 11.6 APRINDEREA/STINGEREA LUMINII

Pentru a activa sau a dezactiva iluminarea compartimentului mașinii, apăsați rapid pe tasta ON/OFF.

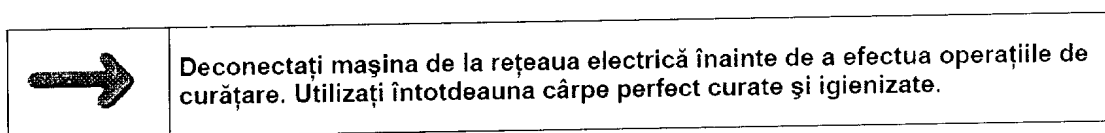
## 12. CURĂȚAREA

Pentru o igienă perfectă a aparatului sunt necesare câteva operații simple de curățare.

- Scoateți tăvița de evacuare și goliți-o frecvent, apoi spălați-o cu apă caldă.
- Curățați carcasa externă a mașinii utilizând o cârpă umezită cu apă caldă. Nu utilizați detergenți abrazivi.
- Spălați zilnic portfiltrul cu apă caldă. Se recomandă să desprindeți filtrul din portfiltru, cu o șurubelniță, și să-l spălați cu apă caldă.
- Păstrați curate în mod permanent duzele pentru apă și abur. În special curățați în mod regulat duza pentru abur, cum s-a indicat în par. 8.4.
- Curățați frecvent râșnița de cafea. Se recomandă să se efectueze curățarea când se termină cafeaua din râșniță. Aveți grijă să nu scoateți râșnița când încă există cafea înăuntru și fără a fi asigurat mașina.

După ce ați scos capacul, extrageți râșnița din locașul său și curățați-o cu o cârpă umezită cu apă caldă.

Aveți grijă să poziționați corect râșnița la locul ei: excrescența de pe râșniță trebuie să intre în unul dintre orificiile prezente pe colier.



## 13. LISTA RISCURILOR

Aparatul trebuie să fie conectat la o instalație eficientă de împământare

Dacă nu se respectă acest lucru, aparatul poate deveni o sursă de descărcări electrice periculoase, deoarece nu mai poate descărca în pământ eventualele pierderi de electricitate.

Nu utilizați apă curgătoare pentru spălare

Utilizarea apei cu presiune direct asupra mașinii poate deteriora în mod grav aparatele electrice. Nu utilizați niciodată jeturi de apă pentru spălarea niciunei părți a aparatului.

Aveți grijă la aburi/apă fierbinte

Nu îndreptați niciodată jeturile de vaporii sau de apă fierbinte direct asupra unor părți ale corpului.

Nu efectuați intervenții asupra mașinii sub tensiune

Înainte de a efectua orice intervenție asupra aparatului, deconectați-l de la rețeaua electrică. Nu scoateți niciodată niciun panou al carcasei când mașina este sub tensiune.

Utilizarea aparatului

Această mașină pentru cafea espresso este un aparat destinat preparării băuturilor calde. Orice altă întrebuintare este considerată greșită și, prin urmare, periculoasă. Nu permiteți niciodată să fie folosită de copii și de persoane cu handicap.

Nerespectarea normelor de mai sus poate provoca pagube grave persoanelor, bunurilor sau animalelor.

Nu efectuați intervenții asupra aparatului electric când mașina este încă sub tensiune.

Dezactivați complet mașina deconectând-o de la rețea, înainte de a efectua orice operație.

