

Instructiuni de instalare, utilizare si intretinere hota FGL 7014, FGL 9014

GENERALITATI

Aceste instructiuni va sunt oferite in interesul sigurantei Dvs. Ele trebuie citite cu atentie inainte de instalarea si utilizarea aparatului. Daca aveti nevoie de asistenta, contactati Departamentul de Service. Pastrati la indemina aceasta brosură pentru a o consulta ulterior. Aceasta hota a fost proiectata pentru a functiona prin evacuarea aerului catre exterior sau prin filtrarea aerului (cu recirculare in interior a aerului).

CUPRINS

Recomandari si sugestii.....	1
Caracteristici.....	2
Instalare.....	3
Utilizare.....	4
Intretinere.....	5

RECOMANDARI SI SUGESTII

INSTALARE

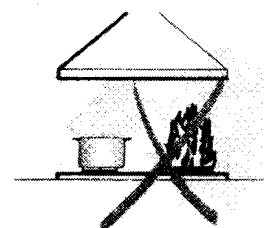
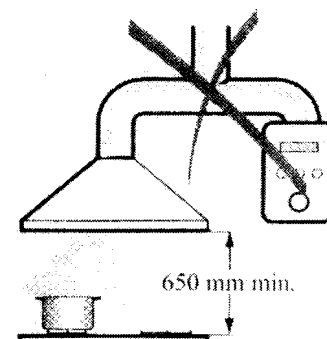
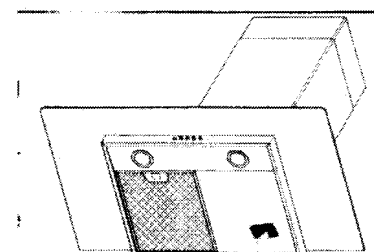
- Producatorul nu poate fi facut raspunzator pentru orice pagube sau vatamari rezultate din instalarea incorecta sau improprie.
- Distanța minima de siguranta între suprafata de gatit și hota este de 650mm
- Verificati ca tensiunea rețelei de alimentare sa fie aceeași cu cea înscrisa pe eticheta cu date tehnice fixata in interiorul hotei.
- Conectati hota la orificiul de evacuare prin intermediul unui tub a carui diametru trebuie sa fie de minim 120mm. Traseul tubului trebuie sa fie cit mai scurt posibil (tubul nu este livrat impreuna cu hota).
- Nu conectati evacuarea hotei la aceeași conducta folosita pentru a circula aerul cald sau pentru evacuarea gazelor arse ale altor aparate care nu folosesc ca sursa de energie curentul electric (seminee, centrale cu gaz, etc)
- Daca hota este utilizata impreuna cu altfel de aparate decit cele electrice (ex: aparate care utilizeaza combustibil gazos), trebuie asigurata o ventilare suficienta a incaperii pentru a preveni lipsa oxigenului din incapere. Bucataria trebuie sa aiba un orificiu direct care sa comunice cu exteriorul pentru a fi garantat aportul de aer proaspat.

UTILIZARE

- Hota a fost proiectata exclusiv pentru utilizarea in regim casnic pentru a elimina mirosurile provenite in urma procesului de preparare a hranei.
- Nu utilizati hota pentru alte scopuri decit cele pentru care a fost proiectata
- Sint interzise flacarile deschise sub hota, acestea putind strica filtrele si provoca un incendiu.
- Reglati intensitatea flacarii astfel incit aceasta sa fie directionata doar catre recipientul de pe arzatorul respectiv fara ca flacara sa depaseasca marginile recipientului
- Tigaiile (sau recipientele in care se prajeste in grasimi) trebuie supravegheate in mod permanent in timpul utilizarii lor deoarece uleiul supraincalzit se poate aprinde generind incendii.
- Hota nu trebuie utilizata de catre copii sau persoane care nu sint familiarizate cu modul corect de utilizare.

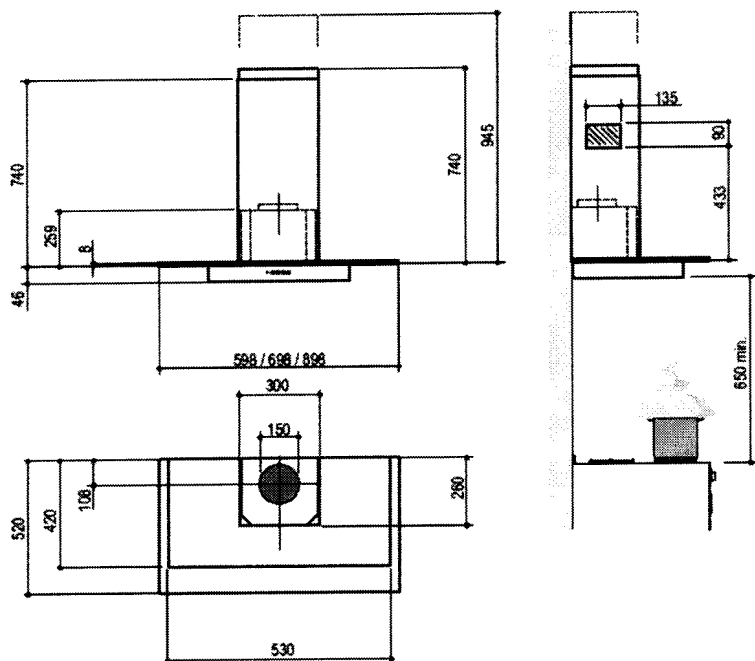
INTRETINERE

- Inainte de a efectua orice operatie de intretinere, inchideti sau deconectati aparatul de la sursa de alimentare cu energie electrica
- Curatati si/sau inlocuiti filtrele dupa perioada de timp specificata in aceste instructiuni
- Curatati hota utilizind o cirpa usor umezita si un detergent lichid neutru.

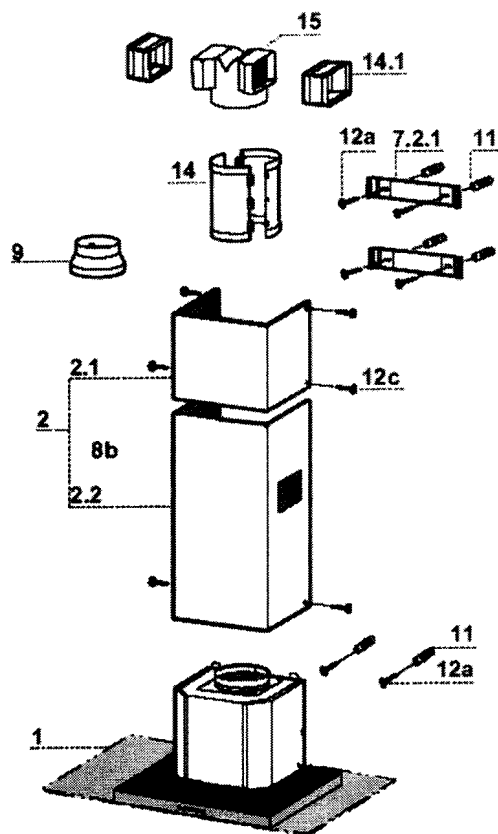


CARACTERISTICI

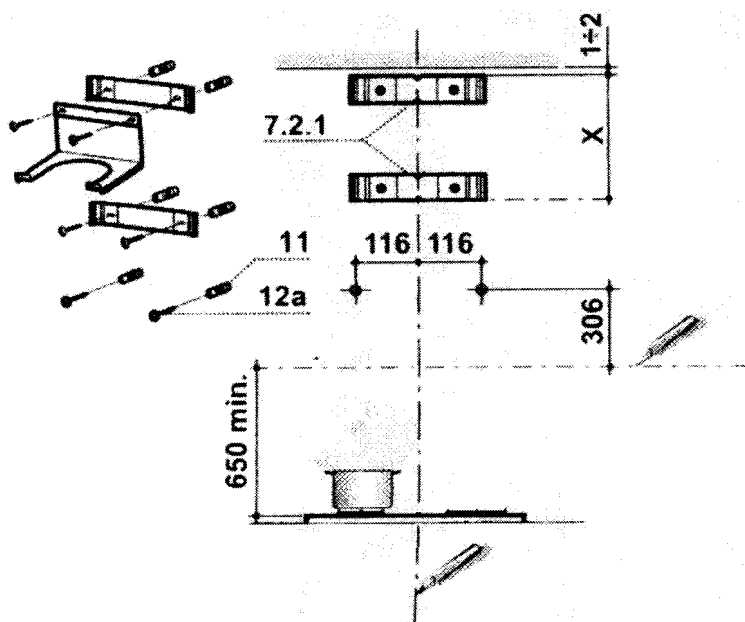
DIMENSIUNI



Nr. ref.	Cantitate	Componentele hotei
1	1	Corp hota completa cu:butoane comanda, lampi, ansamblu motor, filtru/filtre grasime
2	1	Camin telescopic cuprinzind
2.1	1	camion superior
2.2	1	camion inferior
9	1	Reductie de la $\varnothing 150$ la $\varnothing 120$ mm
14	1	Prelungire orificiu evacuare aer format din doua componente
14.1	2	Prelungire deflector
15	1	Deflector
Componentele de instalare		
7.2.1	2	Brida fixare camion superior
11	6	Diblu
12a	6	Holdzsurub 4,2x44,4
12c	6	Surub autofiletant 2,5x9,5



INSTALAREA (INSTRUCTIUNI PENTRU INSTALATORI) GAURIREA PERETELUI SI FIXAREA BRIDELOR

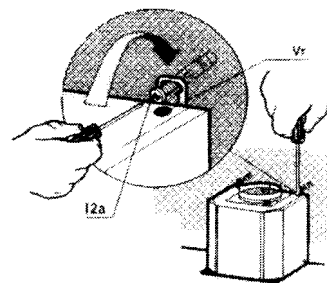


Marcarea pe perete:

- Trasati o linie verticala pina la tavan pe peretele pe care se va agata hota, pe centrul zonei in care se va instala hota
- Trasati o linie orizontala la 650 mm deasupra suprafetei de gatit.
- Plasati brida 7.2.1 pe perete la aproximativ 1-2 mm de tavan sau la limita superioara, aliniind crestatura de pe brida cu linia verticala trasata
- Marcati pe perete centrul gaurilor de pe brida
- Asezati a doua brida 7.2.1 pe perete, dupa cum este arata in figura, la X mm sub prima brida (X-inaltimea caminului superior), aliniind crestatura cu linia verticala
- Marcati pe perete centrul gaurilor de pe brida
- Marcati pe perete un punct de referinta la 116mm de linia verticala de referinta si la 306mm deasupra liniei orizontale de referinta (vezi figura)
- Repetati operatia de cealalta parte a liniei verticale
- Efectuati gauri de $\varnothing 8\text{mm}$ in toate punctele marcate
- Introduceti diblurile 11 in gauri
- Fixati bridele 7.2.1 utilizind holdzsuruburile 12a livrate
- Insurubati alte 2 holdzsuruburi 12a de care se va agata hota in gaurile date, fara sa stringeti la maxim, lasind aproximativ 5-6mm nestrins.

MONTAREA CORPULUI HOTEI

- Inainte de a agata corpul hotei, stringeti cele 2 suruburi Vr de pe punctele de agatare ale corpului hotei
- Agatati corpul hotei de holdzsuruburile 12a
- Stringeti holdzsuruburile 12a
- Utilizati suruburile de reglaj Vr pentru a aseza la nivel corpul hotei

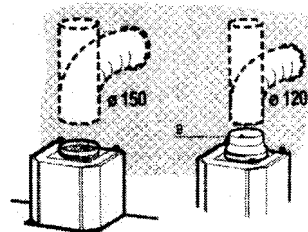


CONECTAREA

Versiunea evacuarea aerului catre exterior

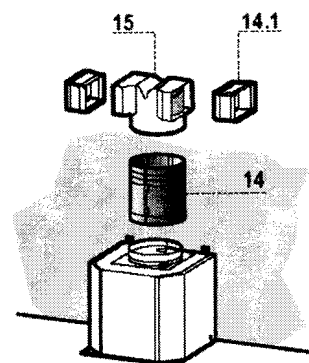
In acest mod de functionare, conectati hota la orificiul de evacuare utilizind un tub rigid sau flexibil de diametru $\varnothing 150$ sau $\varnothing 120$ mm (nu sint livrate), alegerea diametrului fiind lasata la latitudinea instalatorului.

- pentru instalarea unui tub cu diametrul de $\varnothing 120$ mm, montati reductia 9 pe gura de evacuare a hotei
- fixati tubul pe pozitie utilizind coliere de prindere (nu sint livrate)
- nu este necesara utilizarea filtrelor de carbune



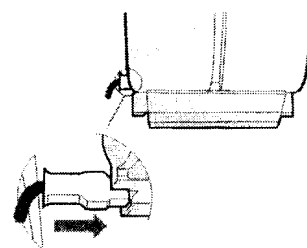
Versiunea recircularea aerului

- asamblati prelungirea orificiului de evacuare 14
- introduceti ansamblul 14 in gulerul orificiului de evacuare
- conectati deflectorul 15 la ansamblul 14
- introduceti extensiile laterale 14.1 ale deflectorului in deflectorul 15
- asigurati-va ca extensiile 14.1 sint aliniat vertical si orizontal cu orificiile de evacuare ale caminului inferior. Daca extensiile nu sint aliniat cu orificiile de evacuare, inversati cele 2 extensii sau taiati din ansamblul 14 de-a lungul unuia dintre canalele existente
- asigurati-va ca filtrele de carbune au fost montate (aceste filtre nu sint livrate impreuna cu hota, putind fi achizitionate de la orice dealer Franke)



Conectarea electrica

- Conectati hota la sursa de alimentare cu energie electrica prin intermediul unui intrerupator bipolar cu distanta minima intre contacte de 3 mm
- Scoateti filtrul de grasime (vezi paragraful Intretinere) si asigurati-va ca, conectorul cablului de alimentare este corect introdus in priza situata pe laterala ansamblului motor.



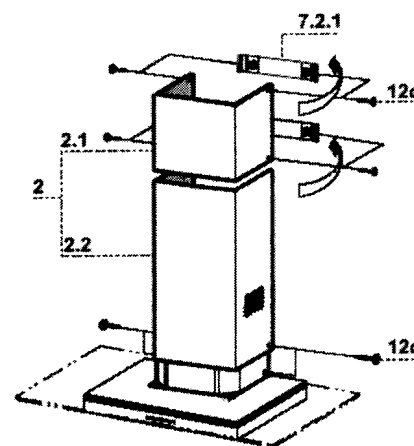
Asamblarea caminelor decorative

Caminul superior

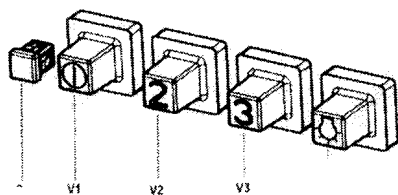
- Largiti usor cele 2 laturi ale caminului superior si agatati-le de bridele 7.2.1, asigurandu-va ca sint bine asezate
- Prindeti caminul de cele 2 bride pe lateral prin intermediul celor 4 autofiletante 12c

Caminul inferior

- Largiti usor cele 2 laturi ale caminului inferior si agatati-le intre caminul superior si perete, asigurandu-va ca sint bine asezate
- Fixati caminul inferior de corpul hotei prin laterala prin intermediul autofiletantelor 12c
- Asigurati-va ca extensiile deflectorului (in cazul utilizarii hotei in modul recircularea aerului) sint in dreptul orificiilor de evacuare



UTILIZARE (INSTRUCTIUNI PENTRU UTILIZATORI)

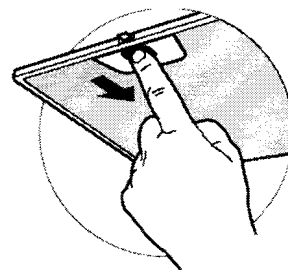


L	Lumina	Porneste si opreste sistemul de iluminare al hotei
S	Led	Led avertizare functionare motor
V1	Motor	Porneste si opreste motorul hotei pe viteza cea mai scazuta. Se utilizeaza pentru o evacuare a aerului continua si silentioasa in cazul unor vapori usori proveniti in operatia de gatit
V2	Viteza	Viteza medie, potrivita pentru majoritatea cazurilor, optima din punct de vedere al eficientei/zgomot
V3	Intensiva	Viteza maxima, utilizata pentru eliminarea emisiilor de vapori in cazul unor operatii de gatit intensive, inclusiv pe perioade lungi

INTRETINERE

Filtrul de grasime

- Filtrul trebuie curatat la fiecare 2 luni de utilizare, chiar mai frecvent in cazul unei utilizari intensive a hotei, putind fi spalat si in masina de spalat vase
- Scoateti filtrele pe rind tinind cu o mina filtrul pe pozitie si, in acelasi timp, cu cealalta mina apasand pirghia spre partea din spate a hotei (vezi figura)
- Spalati filtrele avind grija sa nu le indoiti. Lasati-le sa se usuce bine inainte de a le monta la loc
- Dupa ce montati filtrele, asigurati-va ca pirghia pe care ati apasat-o este in pozitia initiala

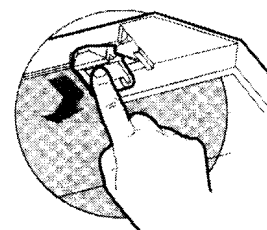


Filtrul din carbune (pentru utilizarea in modul recircularea aerului)

Aceste filtre nu se pot spala sau regenera, trebuind inlocuite dupa aproximativ 4 luni de utilizare sau chiar si mai frecvent in cazul unei utilizari intensive a hotei

Inlocuirea filtrului din carbune

- Scoateti filtrele metalice de grasime
- Scoateti filtrul din carbune procedind asa cum este indicat in figura
- Montati noul filtru din carbune asezindu-l la locul destinat
- Montati la loc filtrele metalice de grasime

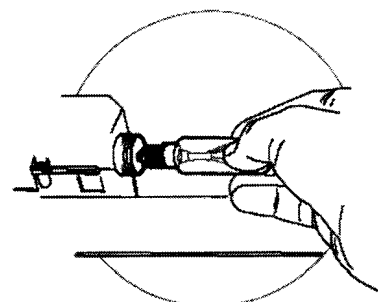



Sistemul de iluminare

Inlocuirea lampilor

Hota este echipata cu 2 becuri de 40W

- Desurubati suruburile care fixeaza suportul becurilor
- Trageti in jos de suportul becurilor
- Inlocuiti becul cu unul avind aceleasi caracteristici
- Montati la loc suportul becurilor efectuind aceleasi operatii, insa in sens invers



Simbolul  pe produs sau pe ambalajul sau semnifica faptul ca acest produs, in cazul in care nu-l mai utilizati, nu trebuie tratat ca un gunoi menajer. El trebuie transferat la centrele de colectare pentru reciclarea echipamentului electric si electronic. Asigurandu-va ca acest produs este reciclat in mod corect, ajutati la prevenirea unor eventuale consecinte negative asupra mediului si sanatatii umane, consecinte care ar putea avea loc in cazul nereziclariei acestui produs. Pentru detalii referitoare la reciclarea acestui produs, contactati autoritatile locale sau magazinul de unde l-ati cumparat.

PRODUCATORUL ISI DECLINA ORICE RESPONSABILITATE PENTRU EVENTUALE DAUNE PRODUSE IN URMA NERESPECTARII AVERTIZARILOR DE MAI SUS.

Fabricat in Italia

Importator: Franke Romania SRL

Adresa: Bdul Biruintei nr. 98

Telefon: 021-350 15 50

Nivel de zgomot = 64 dBA



Dir. 89/336/CEE
73/23/CEE
93/68/CEE